

Crosswise Şok Soğutucu ve Dondurucular

Şok Soğutucu-Dondurucu Crosswise - 25kg 5GN 1/1 tezgahaltı (R452A)

SIRA # _____

MODEL # _____

ADI # _____

SIS # _____

AIA # _____



725445 (ECBCFA025UE)

Şok Soğutucu & Dondurucu kapasite:5GN1/1, 25 kg, tezgahaltı, (GN6x1/1 Konveksiyon Fırın ile uyumlu) - R452A

Özellikler

Sıra No.

Şok soğutucu/dondurucu, dijital sıcaklık ve zaman göstergeli. 5 GN 1/1 veya 600x400 mm tepsiler için (y=65 mm). Kapasitesi: soğutma 25 kg; 15 kg dondurma. Gıda probu girişinin otomatik olarak algılanması. Otomatik ve manuel defrost. Şok soğutma için kalan süreyi hesaplama (A.R.T.E.). Turbo soğutma fonksiyonu. Çözdürme fonksiyonu. HACCP ve servis alarmları için data kaydı. Entegre bağlanabilirlik. Çalışma sıcaklığı: +10°C/ -36°C. Tek sensörlü gıda probu. AISI 304 paslanmaz çelikten ana bileşenler. İç köşeleri yuvarlatılmıştır, drenajı vardır. Paslanmaya karşı korumalı evaporatör. +40°C ortam sıcaklığında çalışmaya uygun. Siklopentan ile izolasyon (HCFC, CFC ve HFC içermez). Soğutucu gaz: R452a (HCFC ve CFC içermez). Dahili soğutma ünitesi.

Ana Özellikler

- 25 kg ürünün sıcaklığını 90 dakikadan kısa sürede 90°C'den 3°C'ye indirebilen Hızlı Soğutma programı.
- Ön ayarlı otomatik soğutma programları:CHAR(13) CHAR(10)- Hafif Soğutma (hava sıcaklığı 0°C), hassas yiyecekler ve küçük porsiyonlar için idealdir. CHAR(13)CHAR(10)- Yoğun Soğutma (hava sıcaklığı -12) °C), katı yiyecekler ve büyük porsiyonlar için idealdir.
- Önceden ayarlanmış otomatik soğutma programları (hava sıcaklığı -36°C), her tür yiyecek (çiğ, yarı veya tam pişmiş) için idealdir.
- Turbo soğutma: Şok soğutucu istenen sıcaklıkta sürekli çalışır; devam eden üretim için ideal.
- Yiyeceklerin buzunu güvenli ve kontrollü şekilde çözmek için ideal çözdürme programı (hava sıcaklığı 7°C).
- Turbo soğutma ve çözdürme programlarında iç bölmenin sıcaklığını değiştirme imkanı.
- Faaliyetlerin daha kolay planlanması için yapay zeka tekniklerine (A.R.T.E) dayalı prob odaklı programlar için kalan süre tahmini.
- Standart tek sensörlü sonda.
- Ünite üzerinde HACCP kayıtlarını izleme olanağı.
- +40°C ortam sıcaklığında garantili performans (iklim sınıfı 5).
- Otomatik ve manuel defrost.
- [NOT TRANSLATED]
- Gastronorm, fırın tepsileri veya dondurma kaplarına uygun çok amaçlı iç yapı.

Konstrüksiyon

- Su bağlantısı gerekli değil.
- Temizleme amaçlı evaporatöre erişim için sallanan menteşeli panel.
- Atık su drenaj ile atılabilir, ya da isteğe bağlı bir atık konteynerinde de toplanabilir.
- Entegre (Built-in) soğutma ünitesi.
- Ana bileşenler AISI 304 paslanmaz çeliktir.
- Antirust korumalı evaporatör.
- Otomatik ısıtılabilir kapı çerçevesi.
- Kapağın yönü yerinde değiştirilebilir.
- Kötü koku oluşumunu önlemek için kapıyı açık tutmaya yarayan kapı durdurucu.
- IP21 koruma indeksi.

Kullanıcı Arayüzü ve Veri Yönetimi

- Kontrol ünitesi okunması gereken iki büyük gösterge sunar: zaman, merkez sıcaklığı, program geri sayımı, alarmlar, servis bilgileri.
- Uzaktan ve HACCP izlemeden bağlı cihazlara gerçek zamanlı erişim için bağlantı hazır (isteğe bağlı aksesuar gerektirir).

Sürdürülebilirlik

- Enerjiden tasarruf etmek ve hedef sıcaklığı korumak için her programın sonunda otomatik olarak devreye giren (manuel kontrol de mümkündür)



Onay: _____

fonksiyonu ile sıcaklığı, soğutma programlarında +3 °C'de, dondurma programlarında -20 °C'de tutar.

- Yüksek yoğunluklu poliüretan izolasyon, 60mm kalınlığında, HCFC içermez.

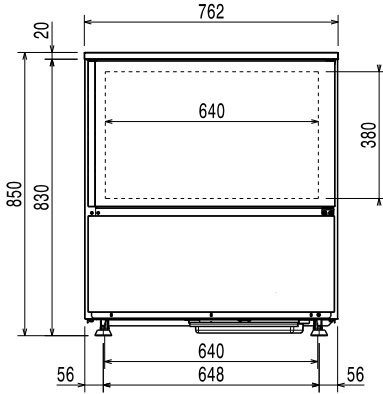
Dahil Aksesuarlar

- 1 Şok soğutucu-dondurucular için 1 PNC 880213 sensörlü tekli sonda

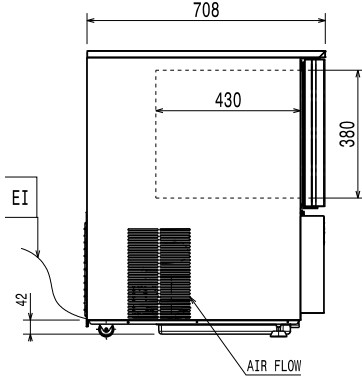
Opsiyonel Aksesuarlar

- Şok soğutucu-dondurucular için 1 sensörlü tekli sonda PNC 880213
- Şok soğutucu/dondurucular (15-25kg) için 4 adet ayak kiti, enine model, y=100mm PNC 881295
- Şok soğutucu/dondurucular (15-25kg) için 4 adet tekerlek kiti, enine model, y=100mm PNC 881296
- 1 çift GN1/1 paslanmaz çelik ızgara raf PNC 921101
- Bir çift AISI 304 paslanmaz çelik ızgara, GN 1/1 PNC 922017
- AISI 304 paslanmaz çelik ızgara GN 1/1 PNC 922062
- AISI 304 paslanmaz çelik unlu mamül/pastacılık ızgarası, 400x600mm PNC 922264
- Şok soğutucu/dondurucular için IoT modülü - Enine model PNC 922419

Ön

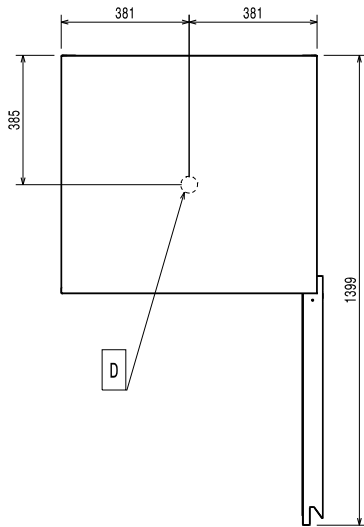


Yan



EI = Elektrik bağlantısı

Üst

**Elektrik:****Voltaj:**

725445 (ECBCFA025UE) 220-240 V/1 ph/50 Hz

Elektrik gücü max:

1.6 kW

Circuit breaker required**Montaj:****Clearance:**

5 cm on sides and back.

Please see and follow detailed installation instructions provided with the unit

Kapasite:**Izgara sayısı/tipi:**

5 (GN 1/1; 600x400)

Evye tipi ve adedi:

4 (360x250x80h)

Temel bilgiler:**Dış boyutlar, Genişlik:**

762 mm

Dış boyutlar, Derinlik:

708 mm

Dış boyutlar, Yükseklik:

850 mm

Net ağırlık:

105 kg

Ambalajlı ağırlık:

97 kg

Ambalajlı hacim:0.69 m³**Soğutma verileri:****Evaporasyon ısısında****soğutma gücü:**

-20 °C

Ürün Bilgisi (Komisyon Yönetmeliği EU 2015/1095)**Soğutma Döngü süresi (+65°****C den +10°C ye):**

100 min

Tam yük kapasitesi**(soğutma):**

25 kg

Dondurma Döngü Süresi**(+65°C den -18°C ye):**

261 min

Tam yük kapasitesi**(dondurma):**

15 kg

Sertifikalar ISO**ISO Standards:**

ISO 9001; ISO 14001; ISO 45001; ISO 50001

Sürdürülebilirlik**Soğutucu gaz tipi:**

R452A

GWP İndeksi:

2141

Soğutma gücü:

2120 W

Soğutucu gaz ağırlığı:

850 g

Enerji tüketimi, döngü**(soğutma):**

0.1012 kWh/kg

Enerji tüketimi, döngü**(dondurma):**

0.3453 kWh/kg

Crosswise Şok Soğutucu ve Dondurucular
Şok Soğutucu-Dondurucu Crosswise - 25kg 5GN 1/1 tezgahaltı (R452A)Şirket önceden haber vermeksizin ürünlerde değişiklik yapma hakkını saklı tutar.
Basım sırasında tüm bilgiler doğrudur.